



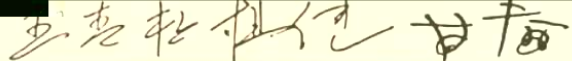
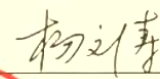

湖南商务职业技术学院
Hunan Vocational College of Commerce

**三年制高职
专业人才培养方案**

2020 级专业人才培养方案制订与审核表

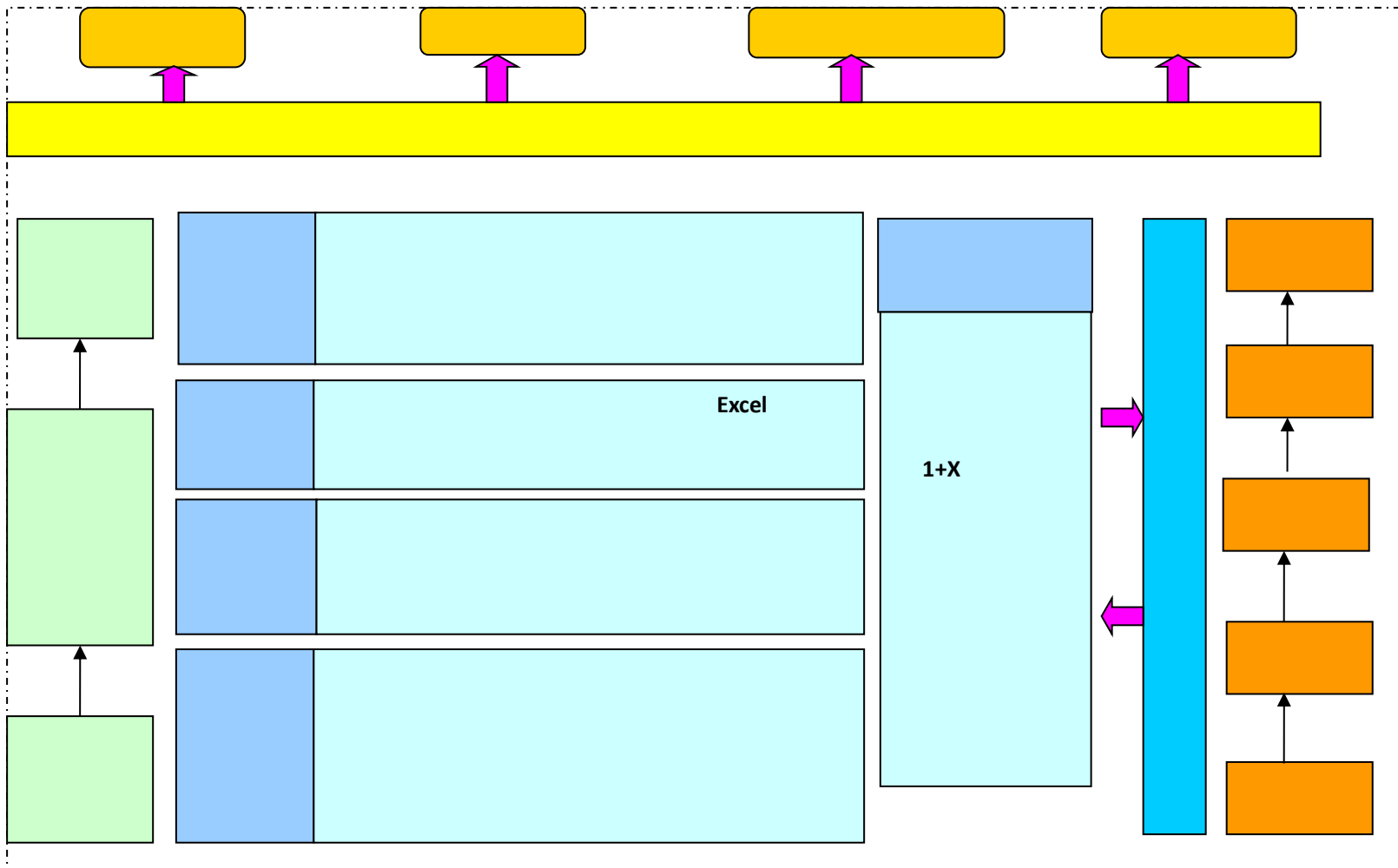
专业名称	统计与会计核算
专业代码	630402
专业建设	人才培养目标定位准确，课程体系设置合理，实施保障切实可行，符合现代企业人才培养需求。 引 学 会 培 养



	
学术委员会	人才培养目标清晰，课程体系和教学进程合理， 实施保障较完善，同意实施 签名：  2020年7月21日 



高中阶段教育毕业生或具备同等学力者。



--	--	--	--

	<input type="checkbox"/>					
				<input type="checkbox"/>		
				<input type="checkbox"/>		

















--	--	--	--	--

	1						
	2						
	3						
	4						
	5						
	6						
	7						
	8						
	9						
	10						
	11						
	12						
	13						
	14						
	15						
	16						
	17						
	18						
	19						
	20						
	21						
	22						
	23						
	24						
	25						
	26						
	27						
	17	18	18	19	8	0	80
	2	0	0	0	0	0	2
	1	0	1	0	6	0	8
	0	0	0	0	9	15	24
	1	1	1	1	1	1	6
	21	19	20	20	24	16	120
	5	7	6	7	0		25
	26	26	26	27	24	16	145

0

12 2 5 0 4 0 5 0 0 0 0 0 300 252 2
9 0 5 0 0 0 0 0 0 0 0 0 16 232



▼ ▼

表六 课程教学进程安排表

学期	序号	课程名称	总学时	1	2	3	4	5	6	7	8	9	10	11	12	13	14	15	16	17	18	19	20	21	备注	
第五学期	1	形势与政策（五）	8 hours															⊙								
	2	“1+X”智能财税实训	28	28															⊙							
	3	统计与会计核算综合实训	140		28	28	28	28	28										⊙							
	4	模拟企业经营	48							6	6	6	6	6	6	6	6	6	⊙							
	5	统计预测与决策	40							6	6	6	6	6	6	4			⊙							
	6	电子商务/企业管理/财经应用与沟通技巧实战/市场营销	32								4	4	4	4	4	4	4	4	⊙							4选1
	7	应用统计模拟分析/企业财务分析/信息管理系统	32								4	4	4	4	4	4	4	4	⊙							3选1
	8	毕业教育																	⊙							
	9	毕业设计	14																⊙14							
	10	劳动实践	28																⊙							
	11	毕业实习	252																⊙	第16-24周						
小计			614	28	28	28	28	28	28	20	20	20	20	20	20	18	14		第16-24周							
第六学期	1	毕业实习	420	第1-15周														⊙								
	2	毕业设计	14																⊙14							
	小计			434	第1-15周																					

备注：①各专业基本素养课程（含必修、限选）开课学期不同，请教研室根据《关于制订2020级专业人才培养方案实施计划的原则意见》（湘商职院发〔2019〕67号）参照本表调整、设置。

②各专业基本素养限选课程，请教研室根据专业需要及附表2的选修规定进行选择。

1

2

3